

ระบบโครงร่างฝ้าเพดานทีบาร์ ตราช้าง

โครงทีบาร์

ระบบยิปซัม

G

ระบบโครงร่าง  
ฝ้าเพดานทีบาร์ ตราช้าง  
Elephant Brand Ceiling Suspension System

พร้อมเทคโนโลยีควิกรีสึสคลิป

รุ่นใหม่



Siam Gypsum

USG BORAL

A member of USG Boral Building Products



## ระบบโครงร่างฝ้าเพดานทีบาร์ ตราช้าง

ด้วยความร่วมมือจากผู้ผลิตและคิดค้นแผ่นยิปซัมรายแรกของโลกจากประเทศสหรัฐอเมริกา โครงร่างทีบาร์ ตราช้าง ได้ถูกพัฒนาไปอีกขั้น ด้วยนวัตกรรมที่ได้รับแรงบันดาลใจจากคุณ

ระบบโครงร่างฝ้าเพดานทีบาร์ ตราช้าง รุ่นใหม่ ผลิตจากเหล็กชุบสังกะสีคุณภาพสูงด้วยเทคโนโลยีการผลิตแบบพิเศษ พร้อมด้วยคลิปชนิดใหม่ (Quick Release Clip) ช่วยให้การติดตั้งง่ายดายและรวดเร็วมากยิ่งขึ้น ระบบโครงร่างได้คุณภาพ สวยงาม แข็งแรงทนทาน รับน้ำหนักได้ดี เหมาะสำหรับการติดตั้งร่วมกับแผ่นฝ้าทีบาร์ ตราช้าง และแผ่นฝ้าอะคูสติคยูเอสจี

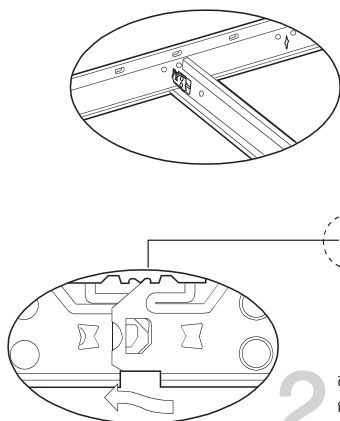
## จุดเด่นและคุณสมบัติ

- ผลิตด้วยเทคโนโลยีและเครื่องจักรทันสมัย เพื่อคุณภาพที่ดีที่สุดของโครงร่างทุกเส้น
- สีเคลือบด้านหน้าโครงเป็นสีเทาด้าน ลดการสะท้อนแสง สวยงามกลมกลืนกับแผ่นฝ้า
- โครงร่างผลิตจากเหล็กชุบสังกะสีคุณภาพมาตรฐาน ทนทานต่อการเกิดสนิม
- โครงร่างชวย ใช้คลิปชนิดพิเศษ เทคโนโลยีที่ได้รับจดสิทธิบัตร เพื่อการติดตั้งที่มีคุณภาพ สะดวกรวดเร็ว และยังสามารถปลดโครงร่างชวยออกจากโครงร่างหลักได้โดยไม่ต้องใช้อุปกรณ์ใดๆช่วย
- ผ่านการทดสอบตามมาตรฐาน ASTM C 635

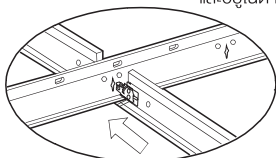
## ควิกรีลีสคลิป (Quick Release Clip)

ด้วยเทคโนโลยี ควิกรีลีสคลิป ในโครงร่างชวย ทีบาร์ ตราช้าง ทุกเส้น ทำให้การติดตั้งทำได้รวดเร็วและง่ายดายยิ่งขึ้น

1 ขอบด้านหน้าของคลิปถูกพัฒนาเป็นพิเศษเพื่อใช้แรงน้อยลงในการติดตั้ง และยังสามารถติดตั้งโครงร่างชวยเข้ากับโครงร่างหลักได้ง่ายจากทั้งด้านบนและด้านล่าง

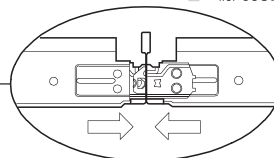


3 ระบบอินเทอร์ล็อกออกแบบพิเศษให้มีเสียง "คลิก" หลังจากต่อโครงร่างชวยเข้ากับโครงร่างหลักเรียบร้อยแล้ว เพื่อความมั่นใจว่าติดตั้งแน่นหนาและอยู่ในตำแหน่งที่ถูกต้อง

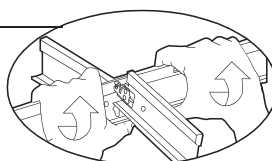


2 ช่องด้านปลายของคลิปช่วยให้โครงร่างชวยแบบชิดกับตัวโครงร่างหลัก เพื่อให้โครงยึดติดแน่นสนิทกันมากขึ้น และยังทำให้โครงร่างชวยไม่หลุดออกจากโครงร่างหลักในขณะที่ต่อโครงร่างชวยเพียงด้านเดียว เพื่อความสะดวกและปลอดภัยในขณะที่ทำการติดตั้งระบบโครง

4 ช่องล็อกสำหรับเชื่อมต่อโครงร่างชวยกับโครงร่างชวยทำให้อายุต่อแข็งแรง แน่นหนา และช่วยให้ระบบโครงร่างได้อากาศและตรงแนว

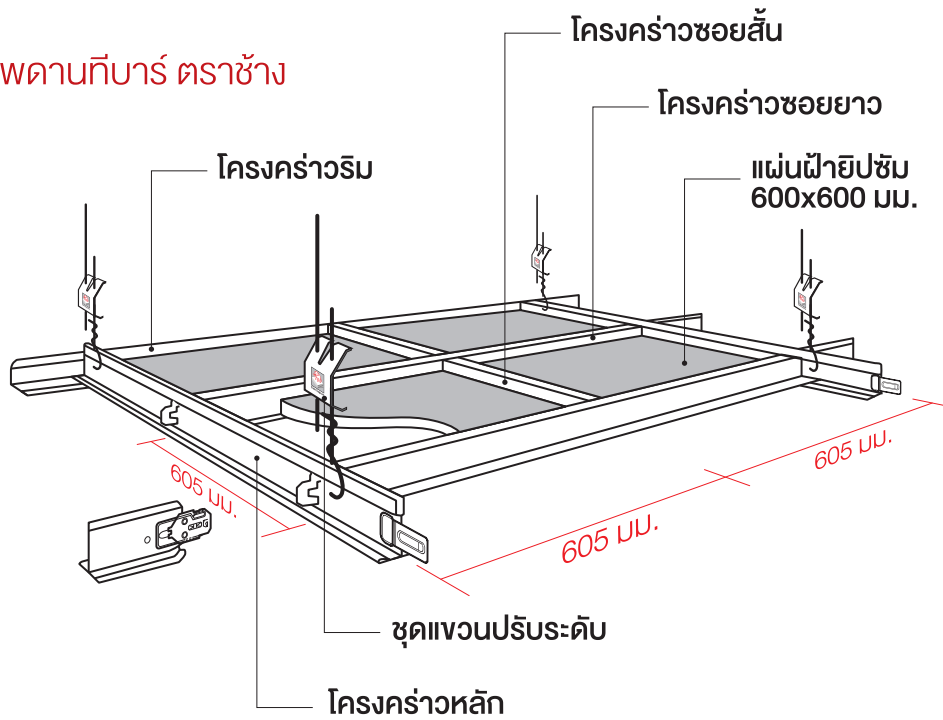


5 ตัวคลิปออกแบบมาให้สามารถปลดโครงร่างชวยออกจากโครงร่างหลักได้ด้วยการบิดโครงร่างหลัก โดยไม่ต้องใช้อุปกรณ์ช่วยใดๆทั้งสิ้น



# ส่วนประกอบ

ระบบโครงข่ายฝ้าเพดานทีบาร์ ตราช้าง

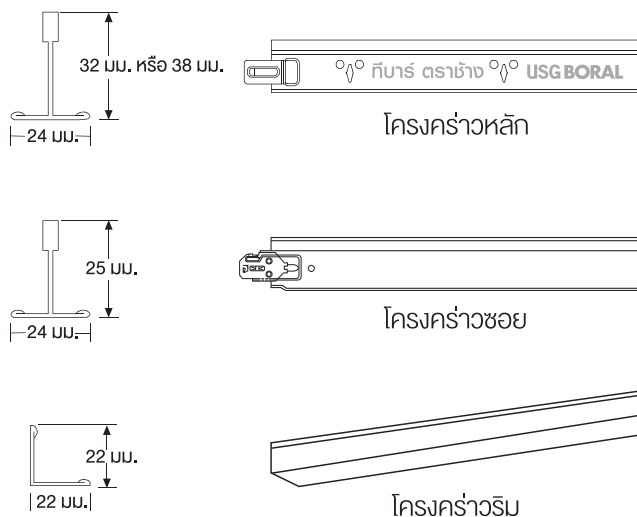


## ขนาดหน้าตัด

และลักษณะเฉพาะของโครงข่าย

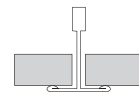
ชนิดของโครงข่าย	ระบบ	ความสูงสันโครง (มม.)	หน้ากว้างโครง (มม.)	ความยาว (มม.)	จำนวนบรรจุต่อกล่อง (เส้น)	ความสามารถในการรับน้ำหนัก* (กก./ม.)	รหัสสินค้า	สิ่งส่งมอบ
โครงข่ายหลัก	ยิปซัม	38	24	3630	25	12.69	8852429310367	USGBORAL
โครงข่ายหลัก	ยิปซัม	32	24	3630	25	9.53	8852429310350	USGBORAL
โครงข่ายซอยสั้น	ยิปซัม	25	24	605	75	-	8852429310374	USGBORAL
โครงข่ายซอยยาว	ยิปซัม	25	24	1210	50	-	8852429310381	USGBORAL
โครงข่ายริม	ยิปซัม/เมตริก	-	22x22	3000	50	-	8852429310398	USGBORAL

\*ผลจากการทดสอบการรับน้ำหนักแบบ Uniform Load Simple Span ที่ Deflection Limit L/360 ตามมาตรฐาน ASTM C 635

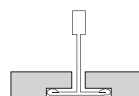


ชนิดของแผ่นฝ้าที่สามารถใช้ร่วมกับโครงหน้า 24 มม.

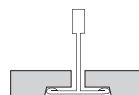
Grid / Tile option



แผ่นฝ้าขอบเรียบ



แผ่นฝ้าขอบบังใบฉาก



แผ่นฝ้าขอบบังใบใหญ่

# ระบบหน่วยของโครงทีบาร์

## G

**ระบบยิปซัม (Gypsum Unit):** ระยะห่างโครงคร่าว (วัดจากกึ่งกลางโครงแต่ละเส้น) 605 x 605 มม. หรือ 605 x 1210 มม. ใช้กับแผ่นฝ้าทีบาร์ระบบยิปซัม ขนาด 600 x 600 มม. หรือ 600 x 1200 มม.

## M

**ระบบเมตริก (Metric Unit):** ระยะห่างโครงคร่าว (วัดจากกึ่งกลางโครงแต่ละเส้น) 600 x 600 มม. หรือ 600 x 1200 มม. ใช้กับแผ่นฝ้าทีบาร์ระบบเมตริก ขนาด 585 x 585 มม. หรือ 593 x 593 มม. หรือ 593 x 1194 มม.

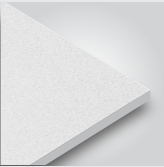
โครงทีบาร์ ตราช้าง เป็นระบบยิปซัม

สำหรับแผ่นฝ้าทีบาร์ ระบบเมตริก เช่น แผ่นฝ้าอะคูสติก ยูเอสจี ระบบเมตริก ให้ใช้โครงทีบาร์ ยูเอสจี (USG)



## แผ่นฝ้าทีบาร์

สำหรับติดตั้งร่วมกับโครงทีบาร์ ระบบยิปซัม



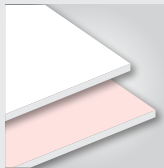
แผ่นฝ้าไวนิล ไวนิลทัท ตราช้าง  
**Vinyl Touch**



แผ่นฝ้าเคลือบสี คัลเลอร์ทัท ตราช้าง  
**Color Touch**



แผ่นฝ้าปรุลาย เท็กซ์เจอร์ทัท ตราช้าง  
**Textur Touch**



แผ่นฝ้าเคลือบสี คัลเลอร์ทัท นาโน ตราช้าง  
**Color Touch nano**



แผ่นฝ้าพิมพ์ลาย เปเปอร์ทัท ตราช้าง  
**Paper Touch**



แผ่นฝ้าอะคูสติก ยูเอสจี รุ่นกาแล็กซี่  
**Galaxy™**

## รายละเอียดประกอบแบบ

### ระบบโครงคร่าวทีบาร์ สำหรับงานฝ้าเพดานทีบาร์

โครงคร่าวฝ้าเพดานทีบาร์ ให้ใช้ระบบโครงคร่าวทีบาร์ ตราช้าง ของบริษัท สยามอุตสาหกรรมยิปซัม (สระบุรี) จำกัด ผลิตจากเหล็กชุบสังกะสี (Hot -dip Galvanized Steel) ตามมาตรฐาน JIS G3302 ความหนาเหล็ก 0.35 มม. เพ็ช้รูปสองชั้นเป็นรูปตัวที หน้ากว้างโครง 24 มม. เคลือบสีหน้าโครงด้วย Epoxy Primer และ Polyester สีขาวด้าน แบ่งเป็น 2 ประเภท ตามความสูงของสันโครงคร่าวหลัก คือ

- **สันโครงสูง 38 มม. (1.5 นิ้ว)** ผ่านการทดสอบตามมาตรฐาน ASTM C 635 รับน้ำหนักไม่น้อยกว่า 12.0 กิโลกรัมต่อเมตรที่การแอ่นตัวไม่เกิน 1/360 ของระยะแขวน
- **สันโครงสูง 32 มม. (1.2 นิ้ว)** ผ่านการทดสอบตามมาตรฐาน ASTM C 635 รับน้ำหนักไม่น้อยกว่า 9.0 กิโลกรัมต่อเมตรที่การแอ่นตัวไม่เกิน 1/360 ของระยะแขวน

ระบบโครงคร่าวประกอบด้วย

- โครงคร่าวหลัก ขนาด 38x24x3630 มม. หรือ 32x24x3630 มม.
- โครงคร่าวช่วยสั้น ขนาด 25x24x605 มม. พร้อมหัวต่อรุ่น ควิก-รีเซ็ต-คลิก
- โครงคร่าวชวยยาว ขนาด 25x24x1210 มม. พร้อมหัวต่อรุ่น ควิก-รีเซ็ต-คลิก
- โครงคร่าวริมขนาด 22x22x3000 มม.

ชุดแขวนให้ใช้เป็นลวดชุบสังกะสี เส้นผ่านศูนย์กลางขนาด 4 มม. ประกอบเข้ากับสปริงปรับระดับ สแตนเลสสตีล ตราช้าง และแขวนเข้ากับฉากยึดท้องพื้นความหนา 1.5 มม. ยึดติดกับท้องพื้นด้วยทุกเหล็กที่สามารถรับน้ำหนักปลอดภัยได้ไม่น้อยกว่า 120 กก. ต่อจุด ระยะชุดแขวน 1210x1210 มม.



**ยิปซัม  
ตราช้าง**

บริษัท สยามอุตสาหกรรมยิปซัม (สระบุรี) จำกัด  
เลขที่ 9 อาคารภคินท์ ชั้น 5 ถนนรัชดาภิเษก ดินแดง  
กรุงเทพฯ 10400  
โทรศัพท์ : 0-2555-0000 แฟกซ์ : 0-2555-0001-2  
www.siamgypsum.com  
f GypsumTraChangTH



SCG Contact Center  
02 586 2222



P054  
09/58

สามารถหาซื้อได้ที่ร้านยิปซัมเอ็กซ์เพรส



ร้านผู้แทนจำหน่ายสยามยิปซัม



และร้านวัสดุก่อสร้าง

เฟอร์รี่ไลน์ + ผู้แทนจำหน่าย แผ่นยิปซัมและโครงคร่าว ตราช้าง อันดับ 1 | โทร 02-921-7900 @furringline เฟอรรี่ไลน์ furringline.com

สอบถามได้เลยนะคะ

