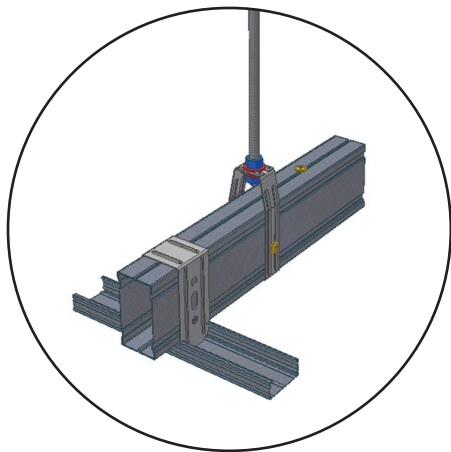
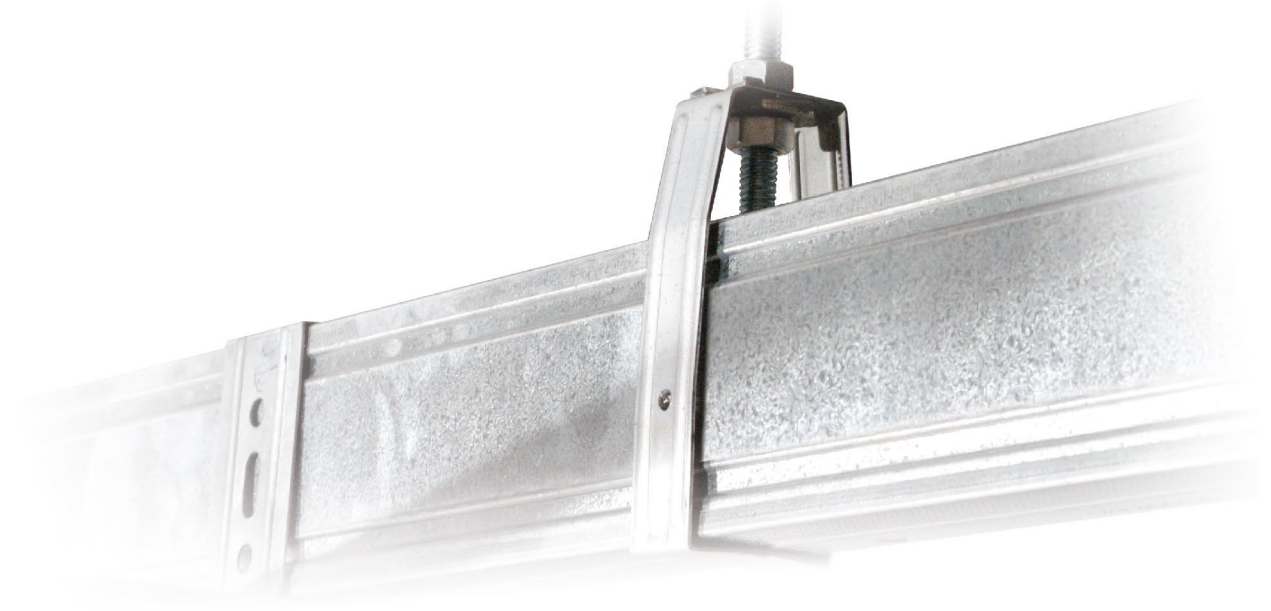


elephant  
Gypsum Metalprofile

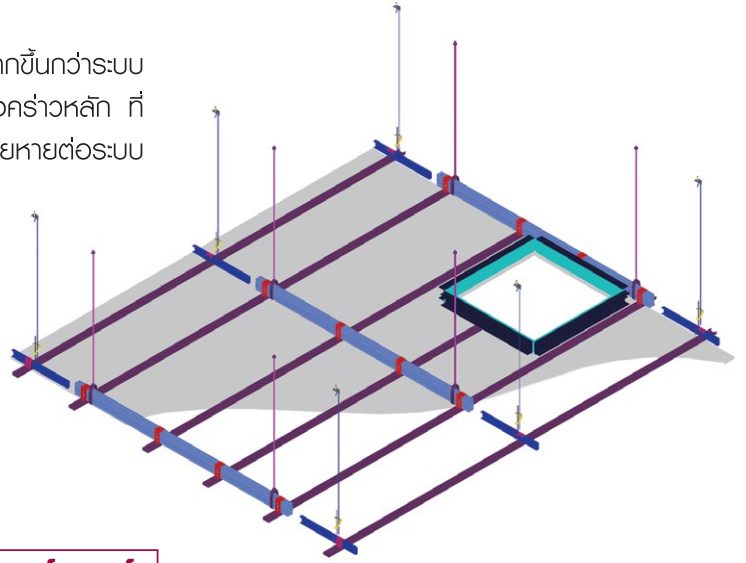


ระบบโครงคร่าวฝ้าเพดานฉาบเรียบ โปรไลน์-แมกซ์

**ProLine MAX ตราช้าง**

### โปรไลน์-แมกซ์

เป็นระบบฟ้าเพดานที่พัฒนาขึ้น เพื่อให้ความสามารถในการรับน้ำหนักมากขึ้นกว่าระบบฟ้าเพดานมาตรฐาน มีความสามารถในการรองรับน้ำหนักของระบบโครงคร่าวหลัก ที่ **100 กิโลกรัม\*\*** โดยไม่ทำให้ฟ้าเพดานเสียระดับ หรือก่อให้เกิดความเสียหายต่อระบบฟ้าเพดานโดยรวม

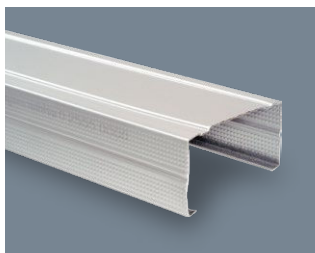


#### คุณสมบัติที่สำคัญของระบบโครงคร่าวโปรไลน์-แมกซ์

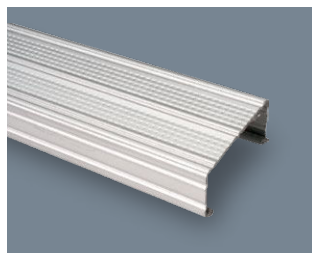
- รับน้ำหนักจากแบบแรงกระทำต่อจุดบนฟ้าเพดานได้สูงสุดที่ 100 กก. ที่ระยะห่างจุดแขวน 120x120 ซม. โดยไม่รวมน้ำหนักแผ่นฟ้า และโครงคร่าวเหล็กฟ้าเพดาน
- สามารถขยายระยะขบวนบนแนวโครงเดียวกันได้สูงสุดที่ 3.0 เมตร เพื่อช่วยให้ติดตั้งงานระบบได้ง่าย โดยที่ไม่ก่อให้เกิดการแอ่นตัวที่มากกว่าข้อกำหนด (การแอ่นตัวไม่เกิน  $L/360$ )
- สามารถใช้งานร่วมกับได้กับระบบฟ้าเพดานฉาบเรียบโปรไลน์ชนิดมาตรฐาน
- ใช้งานได้ดีกับแผ่นยิปซัมทุกประเภท ทั้งขอบลาด 2 ด้าน และขอบลาด 4 ด้าน
- รองรับการจัดตั้งร่วมกับช่องเปิด เซฟบอร์ด ฝ้าฝ้า
- ระบบการติดตั้งง่าย สามารถติดตั้งเข้ากับทั้งท้องพื้นคอนกรีต และงานโครงสร้างเหล็ก
- ป้องกันสนิมได้ดีในสภาพการใช้งาน จากการใช้เหล็ก Prime Grade ที่มีใบรับรองชั้นเคลือบตามมาตรฐาน มอก.50-2538 และ JIS G3302 จากผู้ผลิตเหล็กโดยตรง

\*\* น้ำหนักในการออกแบบเป็นชนิดแรงกระทำเป็นจุด (point load) กระทำลงบนโครงที่ทำห้การแอ่นตัวสูงสุด (maximum deflection) ไม่เกิน  $1/360$  ของความยาวระหว่างจุดแขวน ตามระบบวิธีการคำนวณของวิศวกรรมสถานแห่งประเทศไทย และการทดสอบตามมาตรฐาน ASTM

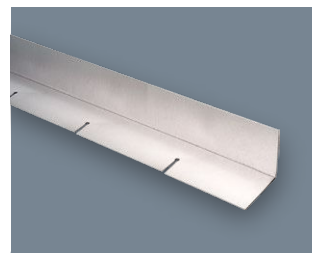
#### ส่วนประกอบของระบบโครงคร่าวโปรไลน์-แมกซ์



**โครงคร่าวหลัก**  
โครงคร่าวผนังโปร-วอลล์ ฝ้าฝ้า ฝ้าฝ้า  
ขนาด 64 มม.  
(ProWall C64 x 34(32) x 0.52mm.)



**โครงคร่าวย่อย**  
โครงคร่าวโปรซีไลน์ ฝ้าฝ้า  
(Pro C-line) 37 x 15 x 0.52mm.



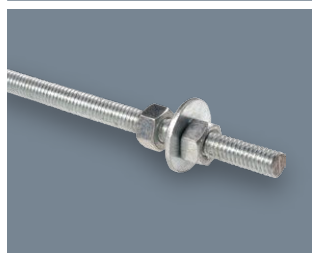
**โครงริมโปร**  
(Pro Wall Angle) 25 x 24 x 0.52mm.



**โปรแมกซ์คลิปล็อก**  
(Pro MAX Connect Clip)  
หนา 0.8 มม.



**คลิปแขวนลวดเกลียว**  
(Pro MAX Rigid Hanger)  
หนา 1.0 มม.



**ลวดแขวนเกลียว** ขนาด 5/16"  
(5/16" Thread rod) พร้อมน็อตและแหวนรอง  
(Nut and Washer 5/16")



**พุกเหล็กสำหรับยึดลวดเกลียว**  
ขนาด 5/16"  
(Drop In Anchor for 5/16")

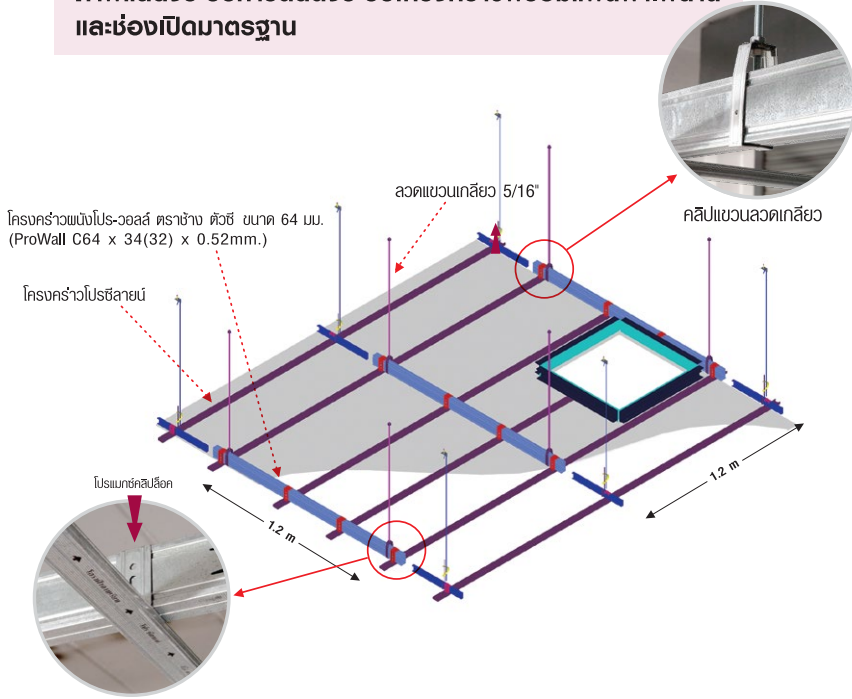


**สกรูยึดโครงคร่าวยิปซัม**  
ขนาด 10 มม.  
(Truss Head Screw 10mm)

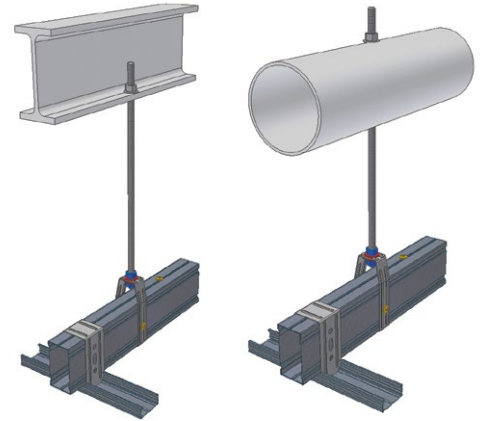


### ภาพแสดงการติดตั้งฝ้าเพดาน ระบบโปรไลน์-แมกซ์

ภาพแสดงระบบการติดตั้งระบบโครงคร่าวพร้อมแผ่นฝ้าเพดาน และช่องเปิดมาตรฐาน



การติดตั้งในงานที่มีโครงสร้างบนฝ้าเพดานเป็นโครงสร้างเหล็กค้ำ หรือโครงสร้างเหล็กรูปพรรณ



### ขั้นตอนการติดตั้ง

**1** ติดตั้งชุดปรับระดับ โดยกำหนดจุดยึดชุดปรับระดับในแบบร่างก่อน แล้วจึงยิงยึดพุก สำหรับยึดลวดเกลียว หรือพุกเหล็กสำหรับใช้ร่วมกับฉากยึดค่องพื้นเข้ากับโครงสร้าง ด้านบนตามจุดที่ได้กำหนดไว้

1.1. กรณีที่ติดตั้งระบบโปรไลน์-แมกซ์ ทั้งหมด ให้ระยะห่างระหว่างจุดยึดชุดปรับระดับ ทั้งในแนวโครงตัวบน และระหว่างโครงตัวบน ห่างกันมากที่สุดไม่เกินระยะ 120 ซม. (4 ฟุต) สำหรับการยึดชุดปรับระดับจุดแรก และจุดสุดท้ายในแต่ละแนวโครง ต้องยึดห่างจากผนังห้อง ด้านนั้นๆ ไม่เกิน 40 ซม.

1.2. กรณีที่มีการติดตั้งระบบโครงคร่าวโปรไลน์-แมกซ์ ร่วมกับระบบโครงคร่าวฝ้าเพดาน ฉาบเรียบโปรไลน์แบบมาตรฐาน สามารถวางแนวการติดตั้งจุดยึดชุดปรับระดับ แยกกันได้ โดยอิสระโดยใช้ระยะเว้นที่ 1.0 ม. ระหว่างโครงโปรซิลายน์แนวนอน และให้ยึดชุดปรับระดับ ห่างจากจุดแรกและจุดสุดท้ายในแต่ละแนว ไม่เกิน 15 ซม.

1.3. เจาะรูที่ค่องพื้นคอนกรีตให้ด้วยขนาดพอดีกับพุกเหล็กสำหรับยึดลวดเกลียว จากนั้น ตอกพุกเข้าไปจนสุด แล้วจึงใช้แท่งเหล็กค้ำเข้าไป เพื่อให้ปลายพุกบานออกก่อน จากนั้นตัด ลวดเกลียวให้ได้ตามระยะที่ต้องการ แล้วหมุนลวดเกลียวเข้ากับพุกที่ได้ติดตั้งไว้กับค่องพื้น หรือโครงสร้างด้านบน กรณีมีการใช้ร่วมกับระบบฝ้าเพดานโปรไลน์ มาตรฐาน ให้ปฏิบัติตามวิธีปกติสำหรับลวดแขวนระบบมาตรฐาน

1.4. กรณีที่ลวดเกลียวมีความยาวไม่เพียงพอ ให้ต่อปลายลวดสองเส้นที่จะต่อกันด้วย ตัวต่อลวดเกลียว หรือใช้วิธีการเชื่อมต่อระหว่างลวดแบบอื่นๆ โดยออกแบบให้รองรับแรง ดึงได้ไม่ต่ำกว่า 300 กก. ต่อจุด

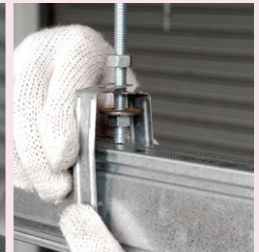
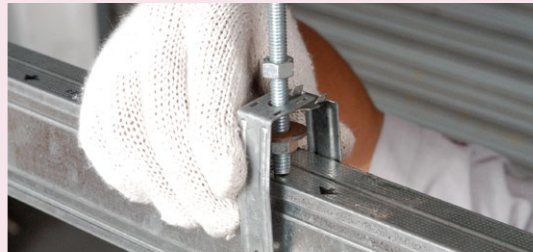




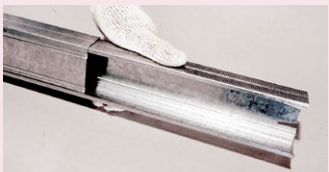
**2** การติดตั้งโครงรีโมโปร การยึดโครงรีโม ต้องยึดด้วยสกรูหรือตะปู ทุกระยะห่างไม่เกิน 60 ซม. (2 ฟุต) และที่บริเวณปลายของ โครงรีโมทั้งสองด้าน ให้ทำการยึดด้วยสกรู หรือตะปู ตัวแรกที่ระยะ 5 ซม. (2 นิ้ว) โดย วัดจากปลายโครงรีโมเข้ามา



**3** ประกอบโครงคร่าวผนังโปร-วอลล์ ตรีชาข้าง ขนาด 64 มม. ขนาดเท่ากับ 2 เส้น เข้าเป็นรูปร่างแบบกล่อง (Box Stud) โดยสำคัญมากที่จะต้องประกอบโครงคร่าวตัวซี ให้ด้านขาโครงที่สั้นกว่าสอดเข้าไปล็อคสนิทกับโครงอีกเส้นหนึ่งที่เป็นด้านที่มีขาโครง ยาวกว่า ดังรูป



**4** ยกโครงบนที่ประกอบเข้าเป็นกล่องแล้วเข้าแขวนกับลวด โดยคล้องคลิปแขวนลวดเกลียว (Pro MAX Rigid Hanger) เข้ากับโครงบน ตามระยะที่ต้องการ แล้วขันเหยี่ยวของคลิปเพื่อให้ล็อคตัวเข้ากับลวดเกลียว จากนั้นจึงหมุนนิตพร้อมด้วยแหวนรอง เข้ากับลวดเกลียว เพื่อยึดโครงบนไว้และปรับแนวโครงบนให้ได้ระดับ หรือเสริมความแข็งแรงด้วยการยิงสกรูยึดโครงยึดที่คลิปแขวนลวดเกลียวทั้งสองด้านเข้ากับโครงคร่าวหลัก ภายหลังการปรับระดับแล้วเสร็จ



**5** เมื่อต้องการต่อแนวโครงบน ให้ประกอบโครงคร่าวผนังโปร-วอลล์ ตัวซี 64 เป็นกล่อง (Box Stud) โดยปลายทั้ง 2 ด้าน ที่จะต่อกันต้องเหลื่อมกันไม่น้อยกว่า 30 ซม. แล้วจึงยิงสกรูยึดโครงให้แน่นทั้งด้านบน และด้านล่างรอยต่ออย่างน้อยด้านละ 4 ตัว



**6** ประกอบโครงโปรซีลายน์เป็นโครงแนวล่างโดยใช้โปรแมกซ์คิลิปล็อค (Pro MAX Connect Clip) เป็นตัวลือกระหว่าง โครงแนวบน และล่าง ให้อยู่ในแนวตั้งฉาก 90 องศาซึ่งกันและกัน ดังรูป โดยระยะห่างของโครงฝ้าเพดานฉาบเรียบตัวล่าง ซึ่งขึ้นอยู่กับชนิด และความหนา ของแผ่นยิปซัม โดยปกติจะใช้ระยะห่างระหว่างแนว 40 ซม. สำหรับแผ่นยิปซัม ความหนา 9 มม. และระยะห่างระหว่างแนว 60 ซม. สำหรับ แผ่นยิปซัม ความหนา 12 มม.

# ระบบโครงข่ายไฟฟ้าพาดานฉาบเรียบ โปรไลน์-แมกซ์

## ProLine MAX



**7** ตรวจสอบระดับของโครงข่ายไฟฟ้าพาดานอีกครั้งเพื่อความแน่ใจก่อนที่จะติดตั้งแผ่นยิปซัม กรณีที่มีการติดตั้งหลอดไฟ โคมไฟหน้าหนักเบา หรือช่องเปิด เซิพบอร์ด บนไฟฟ้าพาดาน ให้กำหนดแนวการติดตั้งอุปกรณ์ตามระยะในแบบก่อน แล้วใช้ตัวต่อโครงนอนแนวขวางเป็นตัวต่อโครงในแนวตั้งฉาก โดยใช้สลักโครงยึดระหว่างโครงข่ายและตัวต่อเพื่อความแน่นหนาตั้งแต่ในขั้นตอนการติดตั้งโครงข่าย แล้วจึงนำแผ่นยิปซัมที่ตัดทำแนวเจาะหรือแนวการติดตั้งอุปกรณ์เอาไว้ก่อน มายิงสลักยึดแผ่นติดเข้ากับโครงข่ายที่ทำแนวโครงเพิ่มเติมเอาไว้แล้ว

### **8** การติดตั้งแผ่นยิปซัมกับโครงข่ายโลหะไฟฟ้าพาดานฉาบเรียบ

8.1. การติดตั้งแผ่นยิปซัม ต้องติดตั้งแผ่นยิปซัมในทิศทางแนวขวางตั้งฉากกับโครงข่ายไฟฟ้าพาดานฉาบเรียบตัวล่างเสมอ โดยอิงด้วยสลักโครงความยาว 25 มม. โดยใช้ระยะห่างระหว่างสลักโครงห่างไม่เกิน 30 ซม. ตามแนวของโครงข่ายไฟฟ้าพาดานฉาบเรียบด้านล่าง ยกเว้นที่บริเวณขอบเรียบหัวแผ่นและท้ายแผ่นของแผ่นยิปซัม จะต้องลดระยะห่างระหว่างสลักโครงลงมา โดยห่างไม่เกิน 20 ซม. และควรยึดสลักโครงจากขอบแผ่นออกมาประมาณ 1 ซม.

8.2. ในการติดตั้งแผ่นยิปซัม ต้องติดตั้งแผ่นยิปซัมในแต่ละแถวตามความยาวแผ่นยึดกันเสมอ (ให้รอยต่อของหัวแผ่นสลับแนวกัน) โดยถ้าเป็นแผ่นยิปซัมความหนา 9 มม. ก็จะต้องยึดกันที่ ระยะ 80 ซม. หรือ 120 ซม. ถ้าเป็นแผ่นยิปซัม ความหนา 12 มม. ก็จะต้องยึดกันที่ ระยะ 120 ซม. สำหรับบริเวณฝ้าส่วนที่เหลือให้หัวยึดและยึดขนาดแผ่นตามขนาดเฉพาะข้างจริง

### ระยะการติดตั้งและความสามารถในการรับน้ำหนักของระบบโครงข่ายไฟฟ้าพาดาน ProLine MAX

สำหรับแผ่นยิปซัมหนา 9 มม.

ระยะห่างจุดแขวน(มม.)	ระยะห่างโครงข่ายหลัก(มม.)	ระยะห่างโครงข่ายซอย(มม.)	น้ำหนักที่รับเพิ่มได้ (นอกเหนือจากน้ำหนักของไฟฟ้าพาดาน) (กก.)
1200	1200	400	100
1500	1200	400	90
2000	1200	400	45
3000	1200	400	0

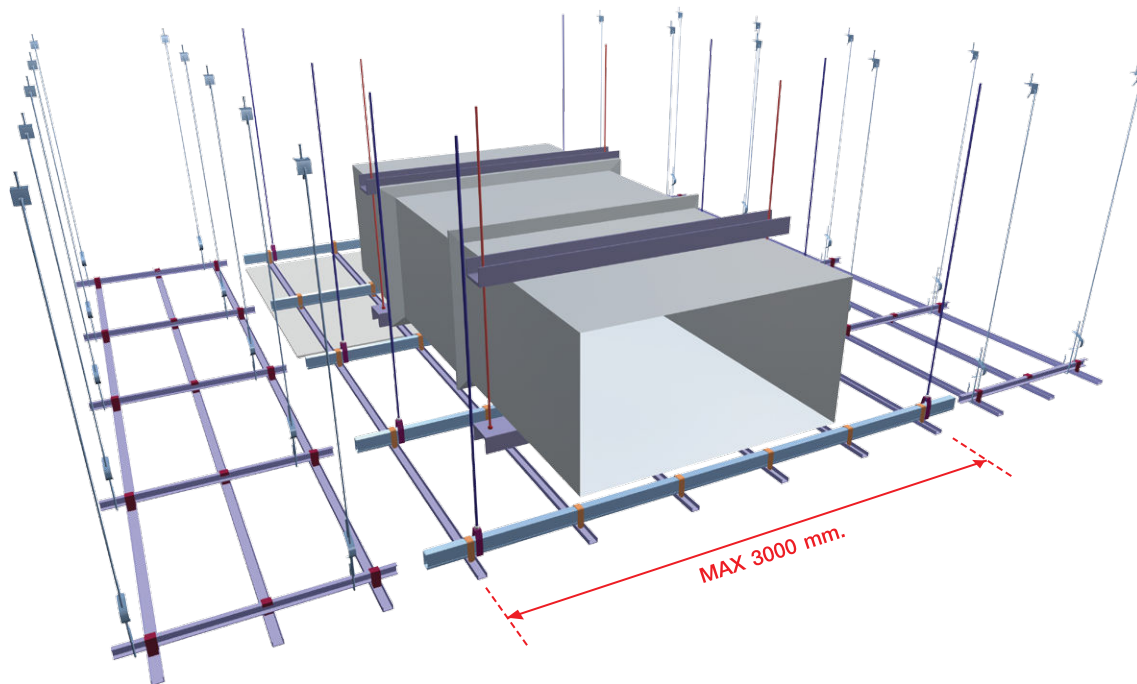
หมายเหตุ : ระยะการติดตั้งและความสามารถในการรับน้ำหนัก สำหรับระบบที่ใช้แผ่นยิปซัมหนา 9 มม. กรุณาติดต่อ บริษัทฯ

### รายละเอียดประกอบแบบงานไฟฟ้าพาดาน (Specification)

ระบบไฟฟ้าพาดานยิปซัมชนิดฉาบเรียบ ใช้เป็นระบบโครงข่ายหลักชนิดทราซิ่งที่ผ่านมาตรฐานเหล็กตาม มอก.50-2538 มีความสามารถในการรับน้ำหนักที่ระยะห่างจุดแขวน 120x120 ซม. ได้ 100 กิโลกรัม แบบแรงกระทำต่อจุดกระทำลงบนโครงที่ทำให้ค่าการแอ่นตัวสูงสุดไม่เกิน 1/360 ของความยาวระหว่างจุดแขวน ตามระบบวิธีการคำนวณของวิศวกรรมสถานแห่งประเทศไทย

โครงข่ายที่ใช้ระบบไฟฟ้าพาดานโปรไลน์-แมกซ์ トラซิ่ง ความหนาเหล็ก 0.52 มม. ทั้งระบบ ประกอบด้วยโครงข่ายตัวบนขนาด 64x34(32) มม. โครงข่ายตัวล่างขนาด 37x15 มม. มีการพิมพ์ลูกศรทุกระยะ ตลอดความยาวโครง โครงข่ายริมขนาด 25x24 มม. และอุปกรณ์ติดตั้งตามวิธีการและมาตรฐานของพิวลิต ติดตั้งเข้ากับโครงสร้างด้านบนด้วยสลักยึดขนาด 5/16" โดยให้มีระยะห่างระหว่างจุดแขวนโครงข่ายไม่เกิน 1200 มม.

แผ่นไฟฟ้าพาดาน ให้ใช้แผ่นยิปซัมมาตรฐาน ความหนา 9 มม. ชนิดขอบลาด 2 ด้าน トラซิ่ง ได้คุณสมบัติตามมาตรฐาน มอก. 219-2524 ASTM C36 หรือ BS 1230 หรือ แผ่นยิปซัมมาตรฐานชนิดขอบลาด 4 ด้าน トラซิ่งนำ ติดตั้งร่วมกับระบบโครงข่ายตามวิธีและมาตรฐานของ บริษัทสยามอุตสาหกรรมยิปซัม (สระบุรี) จำกัด



### ระยะติดตั้งระหว่างลวดแวนที่สูงสุด เมื่อเปรียบเทียบกับระบบอื่นๆ

ในกรณีพื้นที่เหนือฝ้าเพดานฉาบเรียบ มีการติดตั้งงานระบบขนาดใหญ่ เช่น ท่อลมหลักสำหรับระบายอากาศในอาคาร หรือ งานอื่นๆ ที่กินเนื้อที่มาก ซึ่งอาจกีดขวางการติดตั้งลวดแวนฝ้าเพดาน ที่มีระยะห่างของลวดแวนทั่วไปไม่เกิน 1 เมตร

ระบบโครงข่ายโปรไลน์-แมกซ์ สามารถปรับระยะแวนระหว่างลวดแวนได้ถึงสูงสุดถึง 3 เมตร ในโครงข่ายแวนบนเส้นเดียวกันเพื่อหลบงานระบบขนาดใหญ่ดังกล่าวได้ ดังรูป โดยที่ระยะแวนดังกล่าว ไม่ก่อให้เกิดการแอ่นตัวที่มากกว่าข้อกำหนดแต่อย่างใด (การแอ่นตัวไม่เกิน L/360) แต่จะเป็นการลดความสามารถในการรับน้ำหนักของระบบลง เหลือเพียงเท่ากับความแข็งแรงของระบบฝ้าเพดานฉาบเรียบชนิดมาตรฐานเท่านั้น

ผลิตภัณฑ์โครงข่ายโลหะฝ้าเพดานฉาบเรียบ คุณภาพตราช้าง		ผลิตภัณฑ์โครงข่ายโลหะฝ้าเพดาน คุณภาพตราช้าง	
 <p><b>โครงข่ายโลหะฝ้าเพดานฉาบเรียบ โปร-ไลน์</b> ตราช้าง แข็งแรง มีเนื้อไม่ความปลอดภัยสูงสุด ด้วยเหล็กคุณภาพสูงหนา 0.52 มม.(เบอร์ 24) ปลอดภัยกว่าถึง 5 เท่า กับสมีนได้งาน ติดตั้งง่าย ด้วยลูกศรเบอร์ระยะเพิ่มพื้นโครงทุก 10 ซม.</p> <p><b>ProLine</b></p>	 <p><b>โครงข่ายโลหะฝ้าเพดานฉาบเรียบ พลัส-ไลน์</b> ตราช้าง แข็งแรง มีเนื้อไม่ความปลอดภัยได้มาตรฐาน ในราคาประหยัด ด้วยเหล็กคุณภาพสูงหนา 0.4 มม.(เบอร์26) ปลอดภัยกว่าถึง 3 เท่า กับสมีนได้งาน ติดตั้งง่าย ด้วยลูกศรเบอร์ระยะเพิ่มพื้นโครงทุก 10 ซม.</p> <p><b>PlusLine</b></p>	 <p><b>ระบบโครงข่ายโลหะฝ้าเพดาน โปร-วอลล์</b> ตราช้าง โครงข่ายสำหรับฝ้าเพดานยิปซั่มภายในบ้านและอาคาร แข็งแรง ด้วยเหล็กคุณภาพสูง (เบอร์ 24) งานทาน ไม่เป็นสนิม</p> <p><b>ProWall</b></p>	 <p><b>ระบบโครงข่ายโลหะฝ้าเพดาน พลัส-วอลล์</b> ตราช้าง โครงข่ายสำหรับฝ้าเพดานยิปซั่มภายในบ้านและอาคาร รุ่มประทัด (เบอร์ 26) แข็งแรงด้วยเหล็กคุณภาพสูง งานทาน ไม่เป็นสนิม</p> <p><b>PlusWall</b></p>

### นโยบายของสยามยิปซั่ม

- เราสัญญาว่าจะพัฒนาข้อเสนอให้เหมาะสมกับลูกค้าแต่ละกลุ่มในตลาดเพื่อตอบสนองความต้องการของลูกค้า
- เราสัญญาว่าจะมีความสม่ำเสมอในการผลิตและส่งมอบ ผลิตภัณฑ์ ระบบ และบริการ อย่างถูกต้องและครบถ้วน และตรงตามความคาดหวังของลูกค้า
- เราสัญญาว่าจะสื่อสารกับลูกค้าของเราอย่างสม่ำเสมอ ในเรื่องผลการดำเนินงานด้านคุณภาพ



**ยิปซั่ม**  
**ตราช้าง**

บริษัท สยามอุตสาหกรรมยิปซั่ม (สระบุรี) จำกัด  
เลขที่ 9 อาคารภิรมย์ ชั้น 5 ถนนรัชดาภิเษก ดินแดง  
กรุงเทพฯ 10400  
โทรศัพท์: 0-2555-0000 แฟกซ์: 0-2555-0001-2  
www.siamgypsum.com  
f GypsumTraChangTH



SCG Contact Center  
02 586 2222



P027  
09/58

