

elephant  
Gypsum Metalprofile



ระบบโครงคร่าวโลหะฟาผนัง พลาสติก ตราช้าง

PlusWall Partition Metalprofile

# ระบบโครงคร่าวโลหะฟาผนัง พลาสติก ตราช้าง

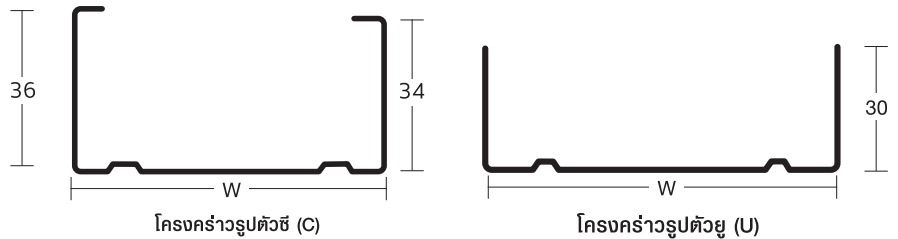
## PlusWall Partition Metalprofile

### ระบบโครงคร่าวโลหะฟาผนัง พลาสติก ตราช้าง

เป็นโครงคร่าวสำหรับระบบผนังยิปซัมภายในอาคาร รุ่นประหยัด ผลิตจากเหล็กชุบสังกะสี แบบจุ่มร้อน (Hot Dip Galvanizef Steel) ตามมาตรฐาน มอก. 50-2548 พับขึ้นรูปเป็นตัว C และ U

### ประเภทและขนาดหน้าตัด

โครงคร่าวโลหะฟาผนัง พลาสติก ตราช้าง ผลิตจากเหล็กชุบสังกะสี ความหนา 0.40 มม. เคลือบสังกะสี ไม่น้อยกว่า 120 กรัม/ตารางเมตร



| โครงคร่าว | ความสูงของปีกโครง (มม.) | ความกว้างของหน้าตัดโครง (มม.) W | ความยาวของโครง (ม.) | ความหนารวมของผนังโดยประมาณ (มม.)<br>แผ่นยิปซัม 12 มม. | ความหนารวมของผนังโดยประมาณ (มม.)<br>แผ่นยิปซัม 15 มม. | ความสูงที่แนะนำ (ม.) |
|-----------|-------------------------|---------------------------------|---------------------|---|---|----------------------|
| C 50*     | 34,36                   | 50                              | 3.0                 | 76 (3 นิ้ว)   | 82 (3.2 นิ้ว)   | 2.6                  |
| U 52*     |                         | 52                              |                     |   |   |                      |
| C 64      | 34,36                   | 64                              | 3.0                 | 90 (3.5 นิ้ว)   | 96 (3.8 นิ้ว)   | 3.1                  |
| U 66      |                         | 66                              |                     |   |   |                      |
| C 74      | 34,36                   | 74                              | 3.0                 | 100 (3.9 นิ้ว)  | 106 (4.2 นิ้ว)  | 3.6                  |
| U 76      |                         | 76                              |                     |   |   |                      |

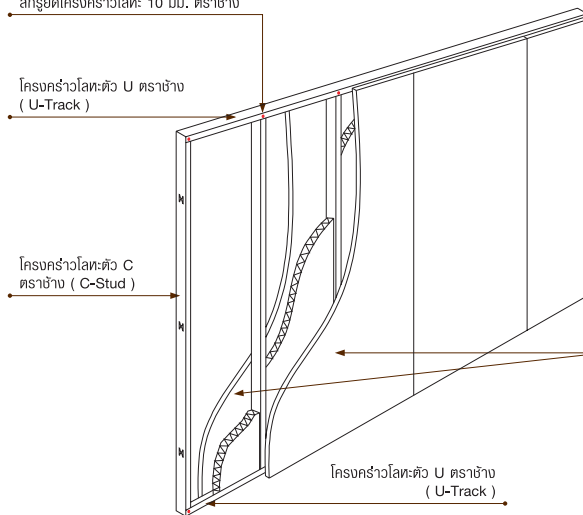
\*สินค้าสั่งผลิตพิเศษ โปรดสอบถามร้านผู้แทนจำหน่ายหรือติดต่อบริษัทฯ

\*\*สามารถสั่งผลิตความยาวที่ต้องการได้

สกรูยึดโครงคร่าวโลหะ: 10 มม. ตราช้าง

โครงคร่าวโลหะ-ตัว U ตราช้าง (U-Track)

โครงคร่าวโลหะ-ตัว C ตราช้าง (C-Stud)



### ส่วนประกอบของระบบโครงคร่าวโลหะฟาผนัง พลาสติก ตราช้าง

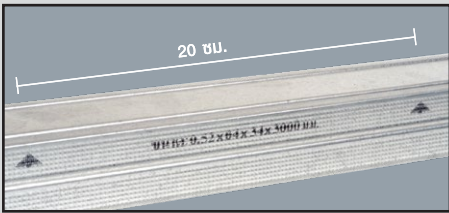
1. โครงคร่าวโลหะ-ตัว C ตราช้าง (C-Stud)
2. โครงคร่าวโลหะ-ตัว U ตราช้าง (U-Track)
3. สกรูยึดโครงคร่าวโลหะ: ตราช้าง
4. แผ่นยิปซัม 12 มม. 15 มม. หรือ 18 มม. ตราช้าง

แผ่นยิปซัม หนา 12 มม. 15 มม. หรือ 18 มม. ตราช้าง

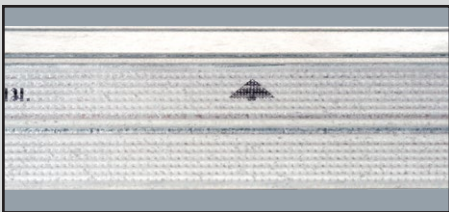
### ลักษณะเฉพาะของโครงคร่าวผนัง ตราช้าง



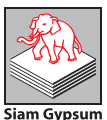
- มีการพิมพ์ตราช้างบนโครงคร่าวเพื่อให้ง่ายต่อการตรวจสอบ



- มีการพิมพ์ลูกศรบนโครงคร่าวทุกๆ 20 ซม. เพื่อให้ง่ายต่อการติดตั้ง



- มีการขึ้นลายตลอดความยาวของด้านที่ใช้ยึดสกรู เพื่อช่วยให้ยึดสกรูได้ง่ายขึ้น
- มีการขึ้นลอนบนตลอดความยาวโครงคร่าว เพื่อช่วยเพิ่มความแข็งแรง



**ยิปซัม ตราช้าง**

บริษัท สยามอุตสาหกรรมยิปซัม (สระบุรี) จำกัด  
เลขที่ 9 อาคารกษินท์ ชั้น 5 ถนนรังสิตพิกุล ดินแดง กรุงเทพฯ 10400  
โทรศัพท์ : 0-2555-0000 แฟกซ์ : 0-2555-0001-2  
www.siamgypsum.com  
f GypsumTraChangTH



SCG Contact Center  
02 586 2222



สามารถหาซื้อได้ที่ร้านยิปซัมเอ็กซ์เพรส



ร้านผู้แทนจำหน่ายสยามยิปซัม



และร้านวัสดุก่อสร้าง

สอบถามได้เลยนะคะ